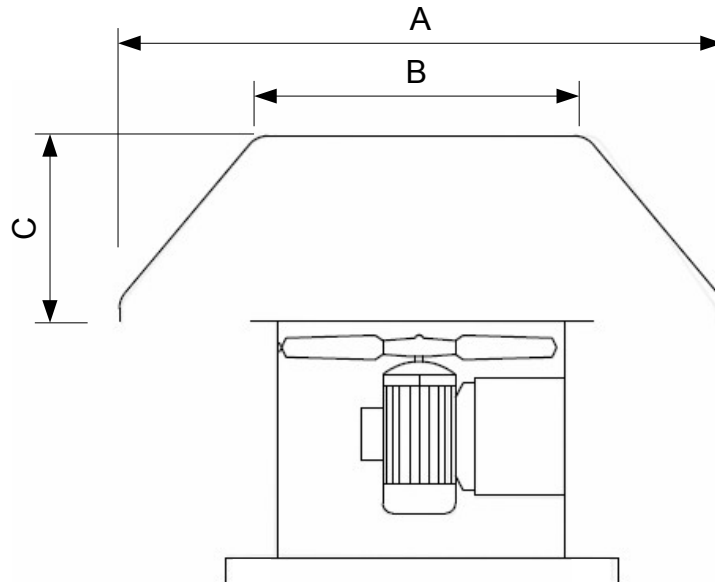


כובע למפוח גג (AV) AIRVENT

הכובע עשוי מפח מגולבן



דגם	A	B	C	עובי
airvent 250	1060	520	300	1
airvent 315	1060	520	300	1
airvent 355	1060	520	300	1
airvent 400	1060	520	300	1
airvent 450	1060	520	300	1
airvent 500	1060	520	300	1
airvent 560	1280	690	400	1
airvent 630	1280	690	400	1
airvent 710	1460	920	450	1
airvent 762	1460	920	450	1
airvent 800	1460	920	450	1
airvent 900	1460	920	450	1
airvent 1000	1940	1200	450	1
airvent 1120	1940	1200	450	1
airvent 1250	1940	1200	450	1

כל במידות במ"מ